

Vertikální balíkovací lisy

Řada B

Balíkovací lis PC24 HD Galvanized



Extrakce kapalin

PC24 HD kombinuje balení a odvodňování plastových lahví a hliníkových plechovek v jediném kroku. Zbytky jsou zachyceny ve vestavěné nádrži.

Hliníkové plechovky

PC24 HD slisuje hliníkové plechovky tak kompaktně, že budou držet pohromadě.

Stručný přehled

- Robustní konstrukce
- Extrémně kompaktní balíky
- Sklopné dveře pro snadné plnění odpadového materiálu
- Zcela uzavřená komora s vestavěnou nádrží na kapaliny
- Možnost běžného nátěru namísto galvanizace

Volitelné doplňky



Dostupné také v běžných verzích nátěru.



Vestavěný inteligentní systém monitorování (BRA-IN, Built-in Bramidan Intelligence) přes dodaný modem a datový plán.



Digitální automatický zámek zabrání neoprávněným uživatelům spustit balíkovací lis bez zadání 4místného kódu.

Podrobnosti o produktu

Balíkovací lis PC24 HD Galvanized



Šepot

30 dB



Lednice

50 dB



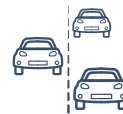
PC24 HD Galv lis

62-64 dB



Ostatní lisy

75 dB



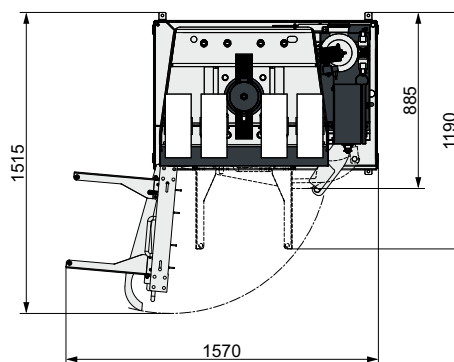
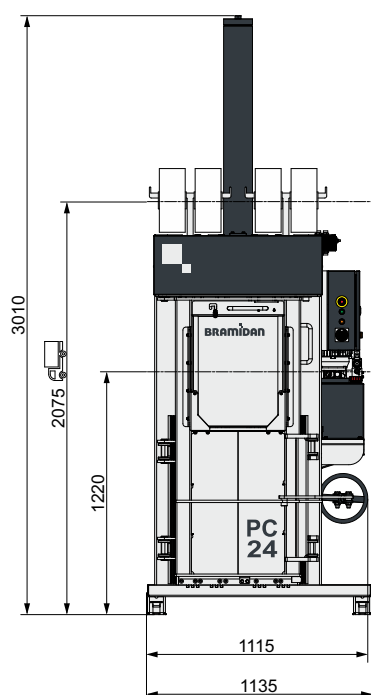
Vozidla na dálnici

100 dB



Proudový motor

160 dB



Technické specifikace

Velikost balíku – Š x H x V (mm)	600 x 500 x 200-650
Vstupní otvor – šířka x výška (mm)	470 x 470
Zdroj napájení	3x400V 50Hz 16A
Motor (kW)	4.0
Prům. čas cyklu (s)	40
Rozměry – šířka x hloubka x výška	1135 x 1190 x 3010
Hmotnost stroje (kg)	900
Zdvih (mm)	1100
Počet vázacích drátů	4
Typ svazování	Motouz / ocelový drát
Světelná kontrolka plného balíku	Ano
Vysunutí balíku	Automatický



Hmotnost balíku
Plastové lahve (kg) 30-105
Hliníkové plechovky 15-55



Lisovací síla 24 t



Úroveň hlučnosti 62-64 dB



Druh odpadu
Hliníkové plechovky, plechovky, PET lahve.

BRAMIDAN
www.bramidan.com

Elkoplast CZ, s.r.o.
Štefánikova 2664
760 01 Zlín
Czech Republic
Tel. +420 575 571 000
elkoplast@elkoplast.cz
www.elkoplast.cz